



# KIDDIE RIDE ON

Bedienungsanleitung  
*Instructions for use*



[www.abc-design.de/videos](http://www.abc-design.de/videos)

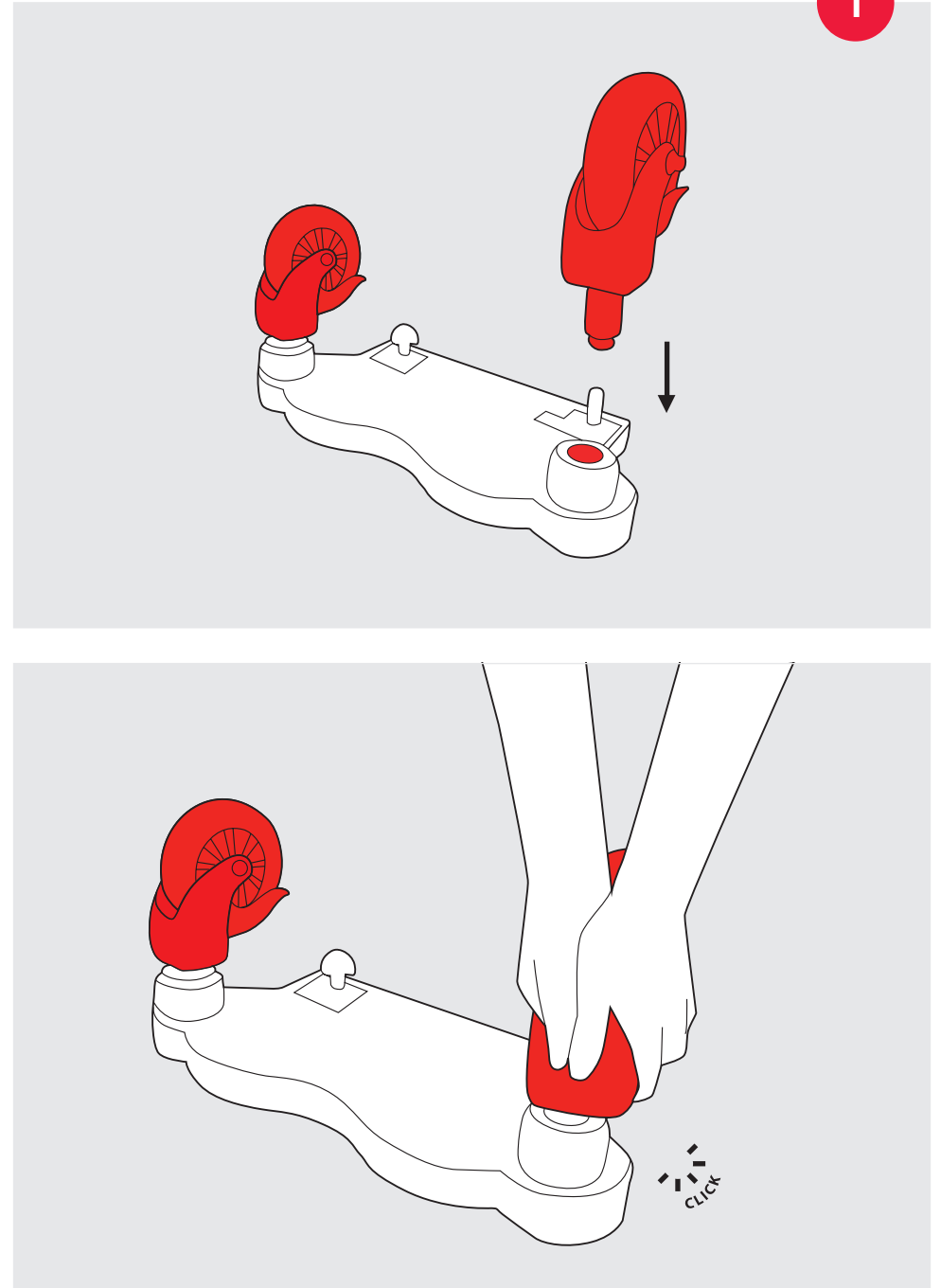
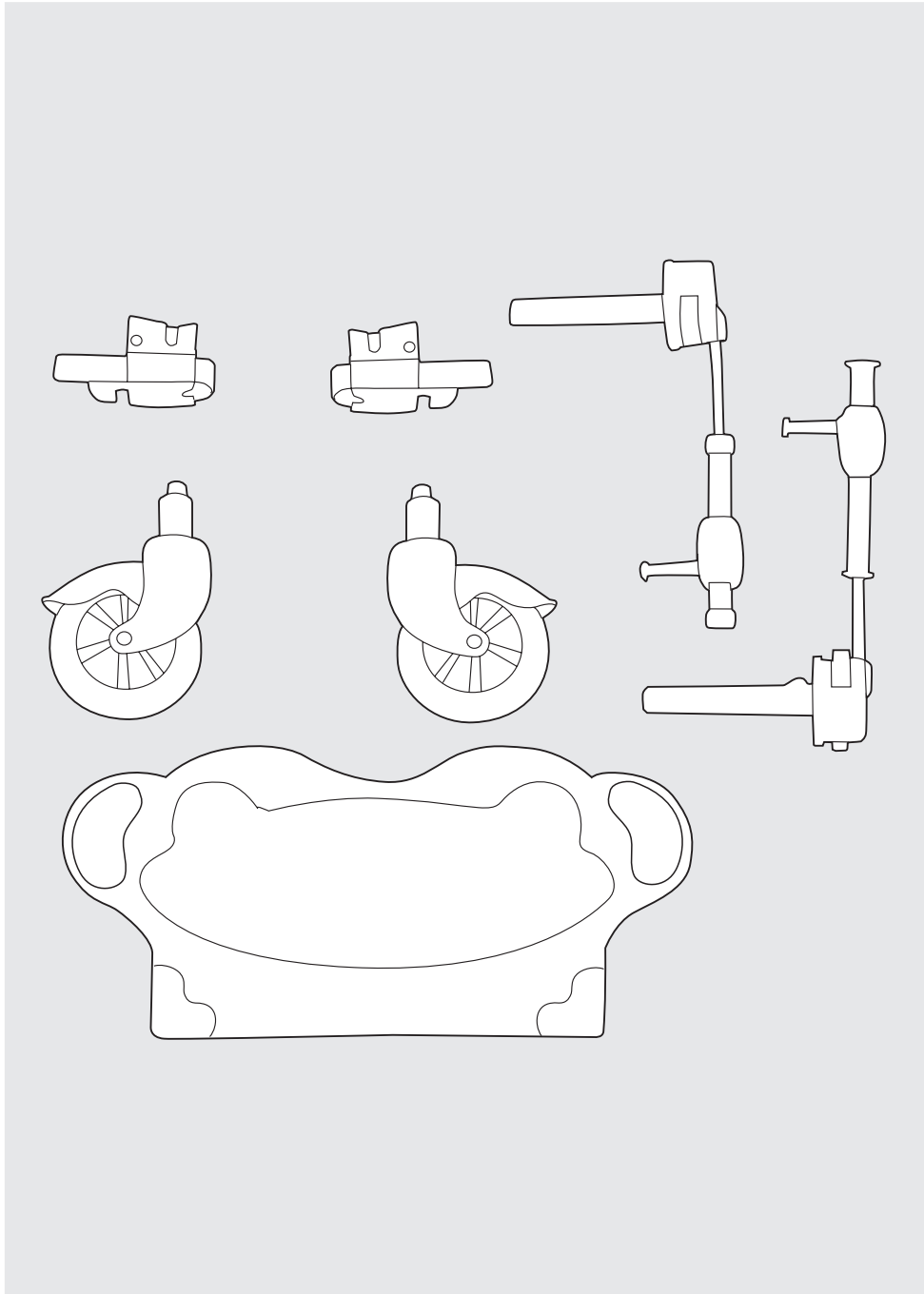
Bedienungsanleitung  
*Instructions for use*

Kiddie Ride On ABC.2018.1

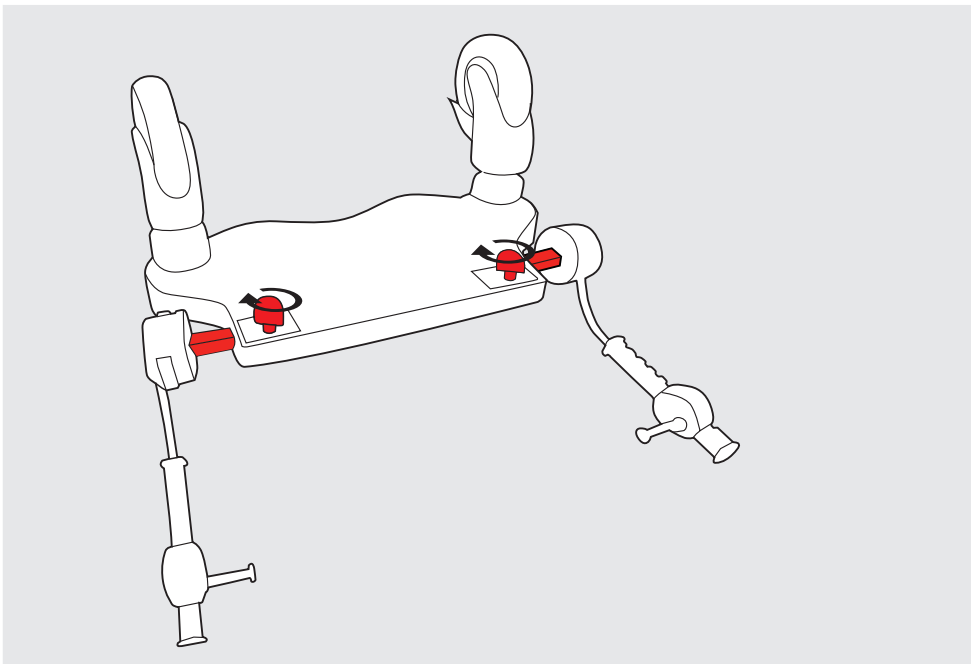
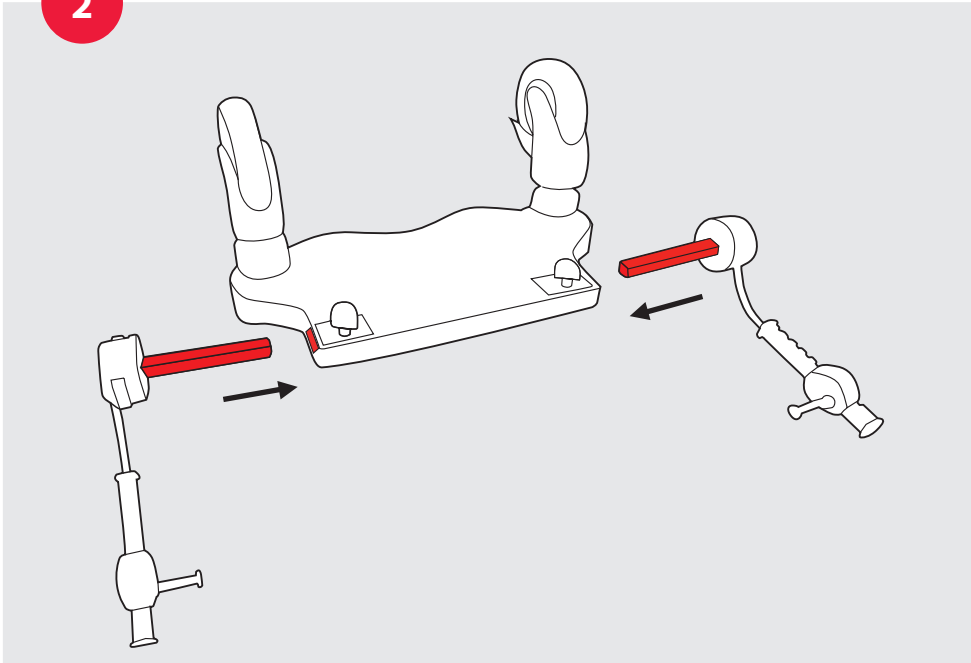


**ABC Design**

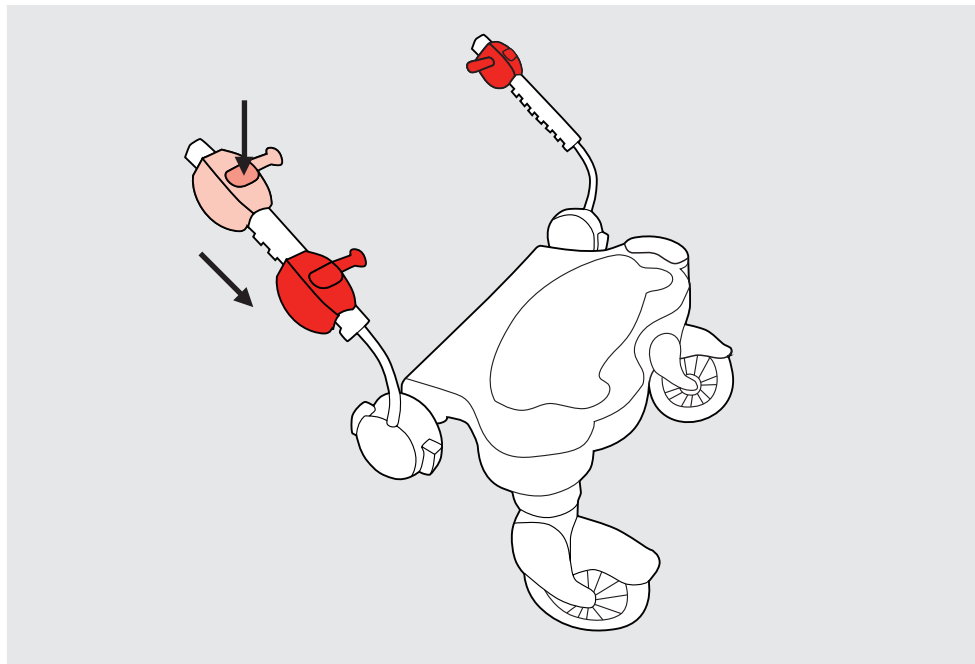
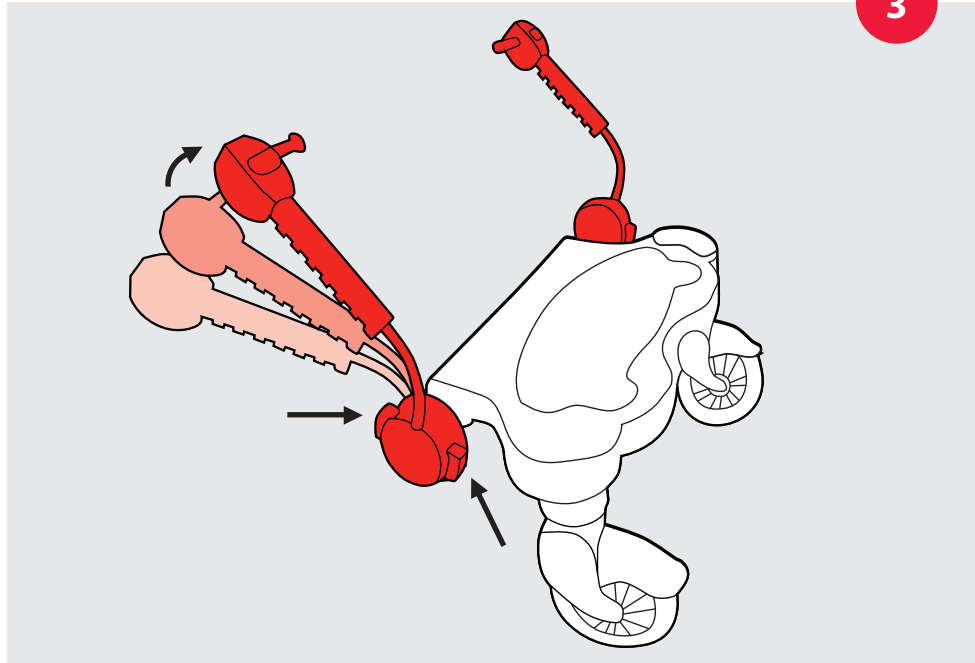
Turbo 6, Turbo 4, Viper 4, Tereno 4, Salsa 4, Condor 4, Mint



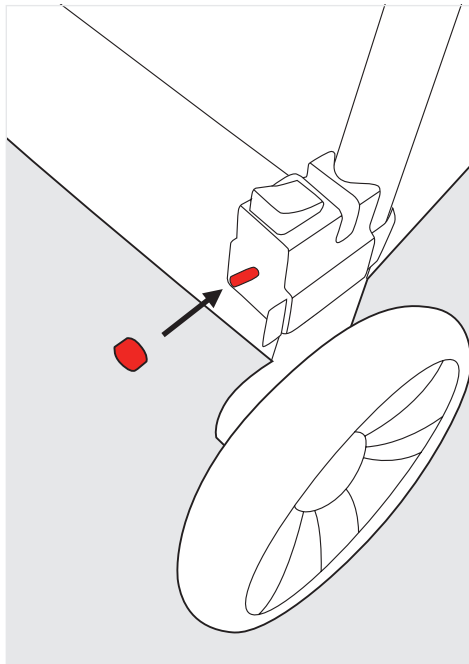
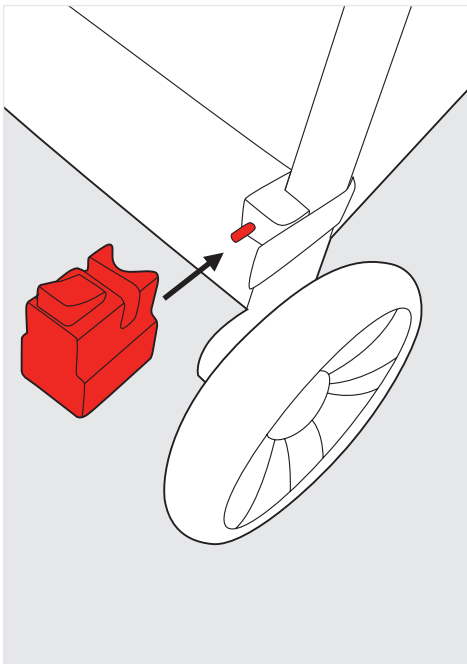
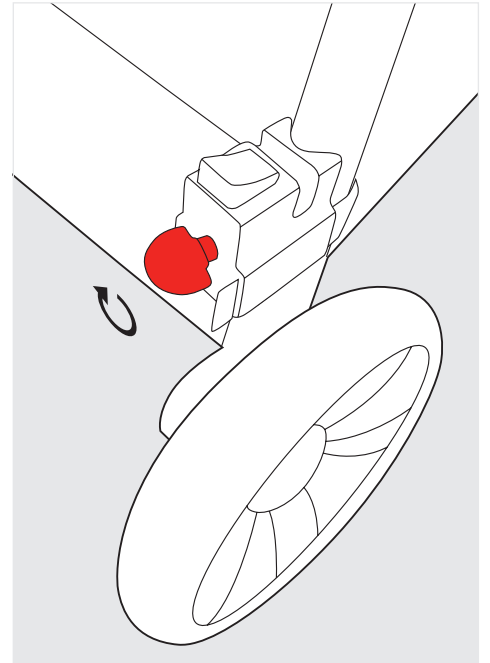
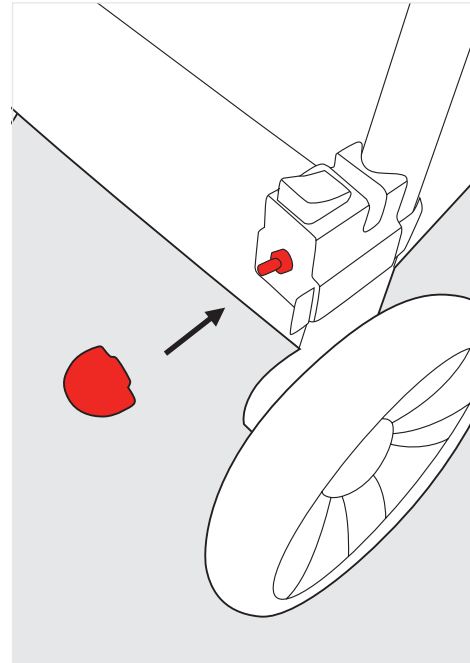
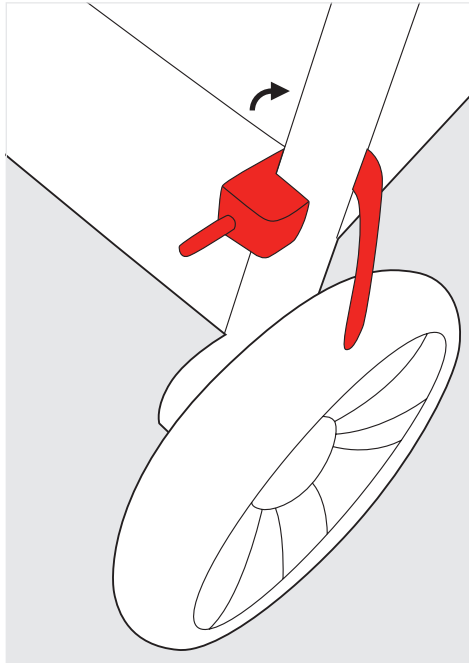
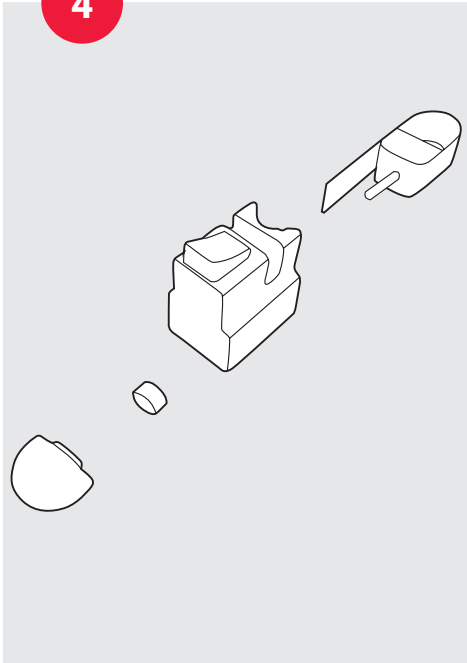
2

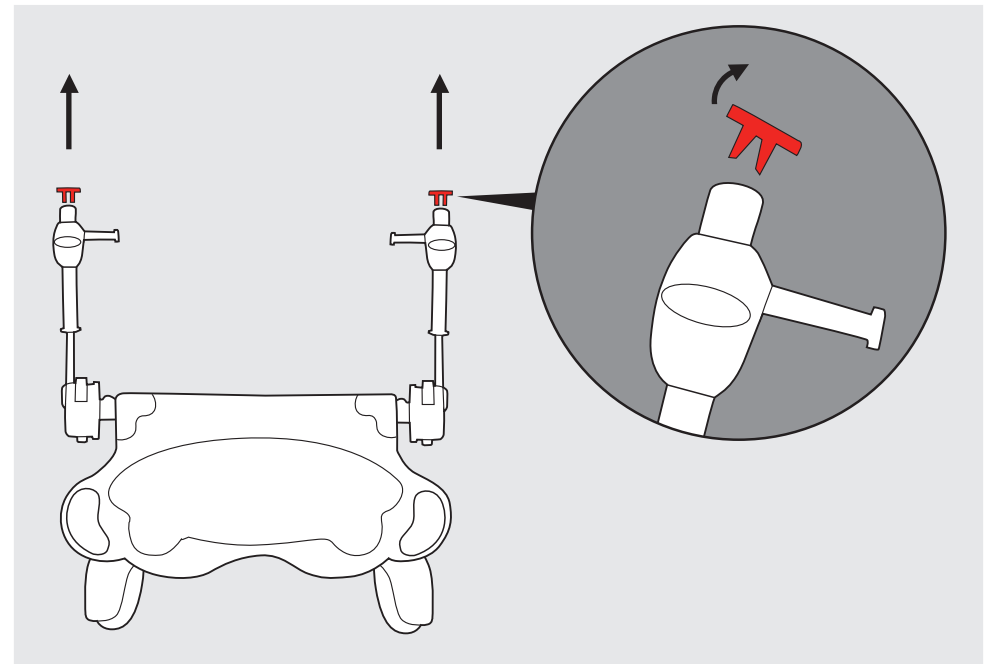
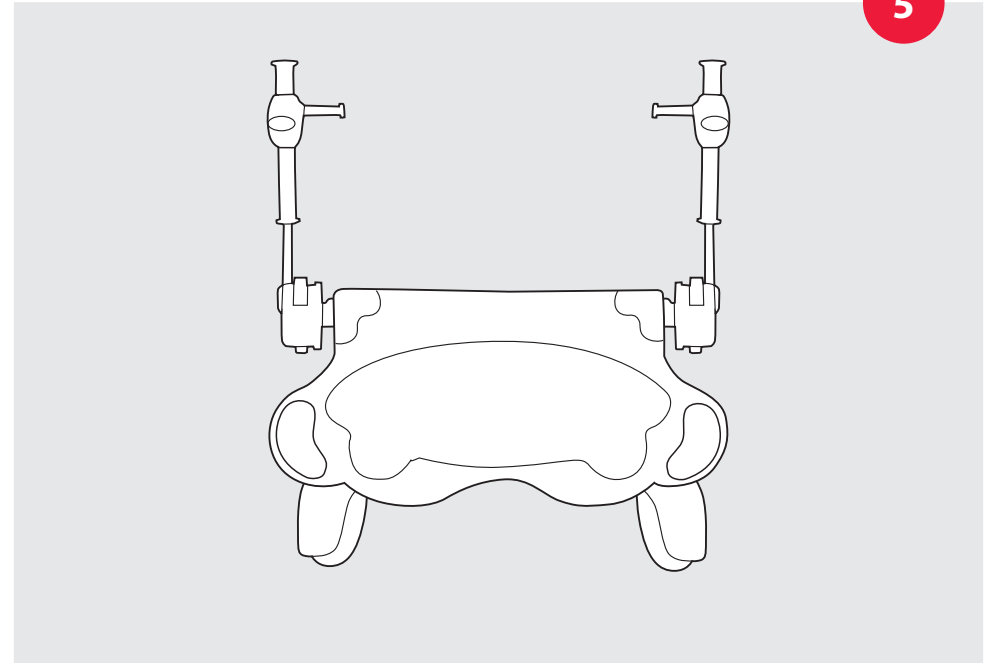
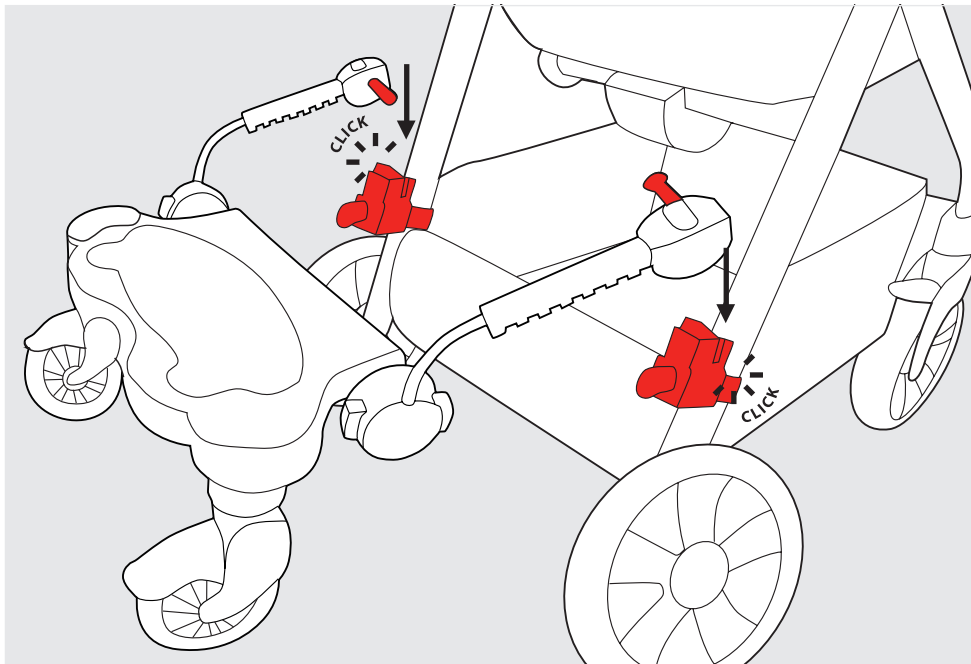
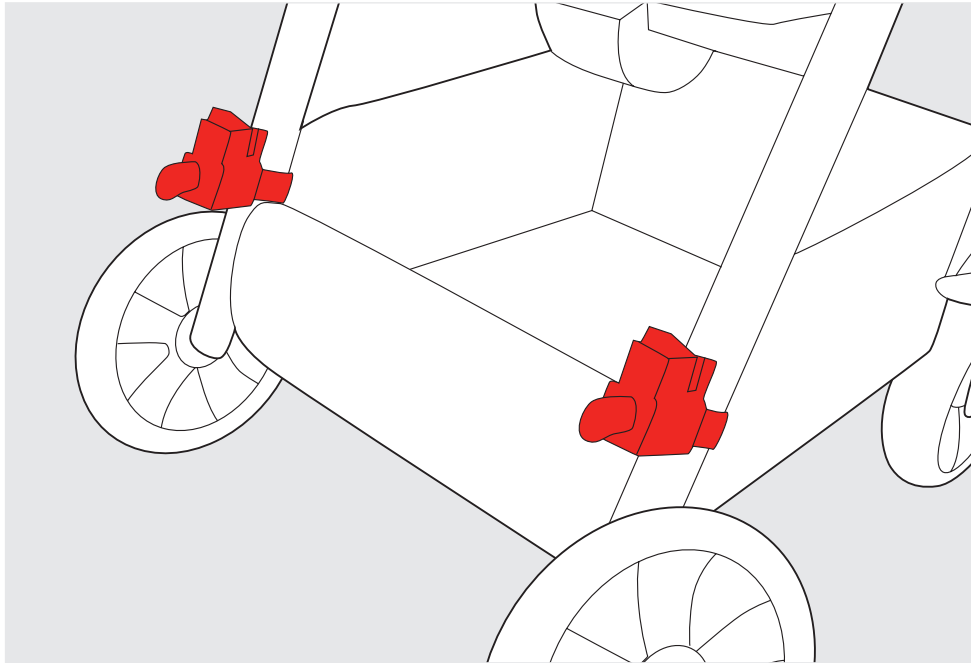


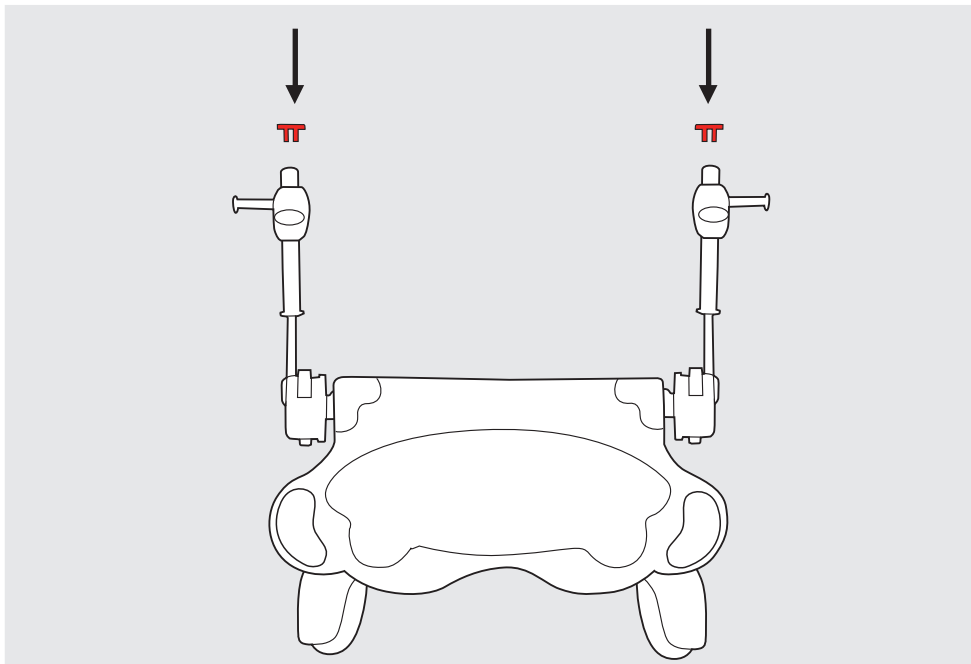
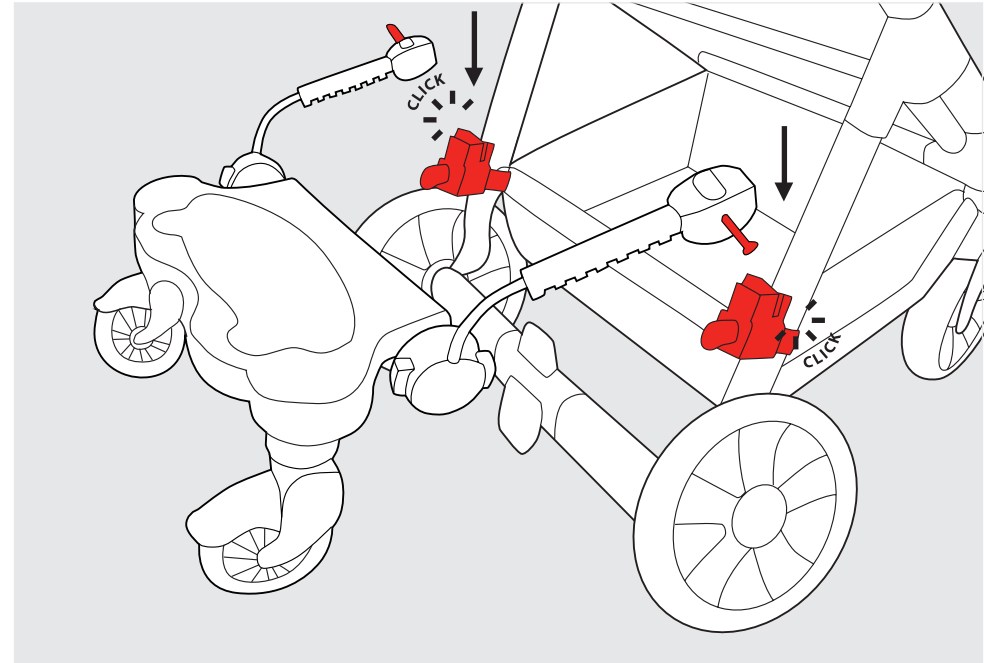
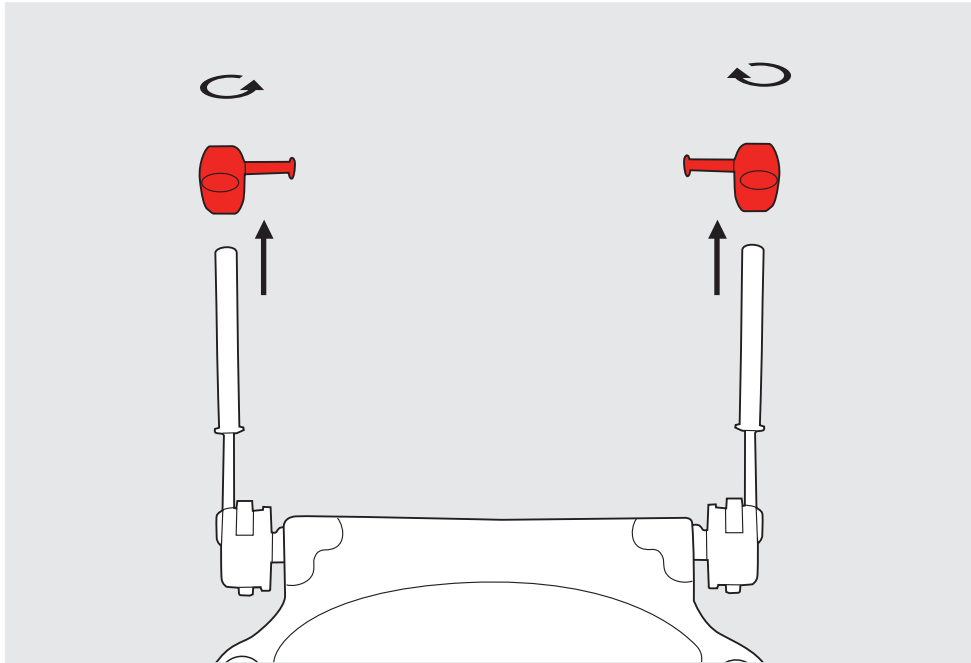
3



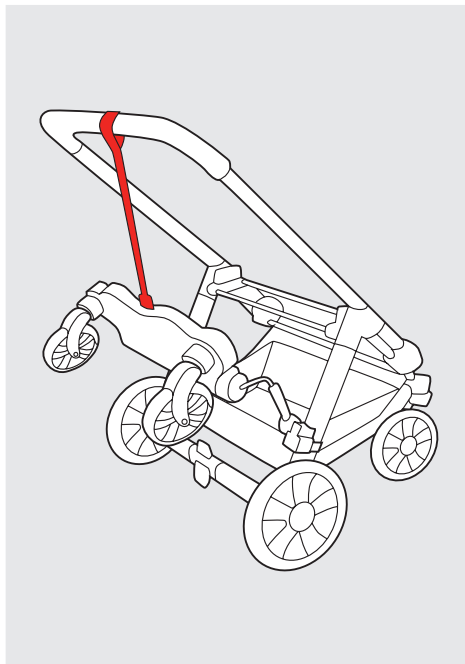
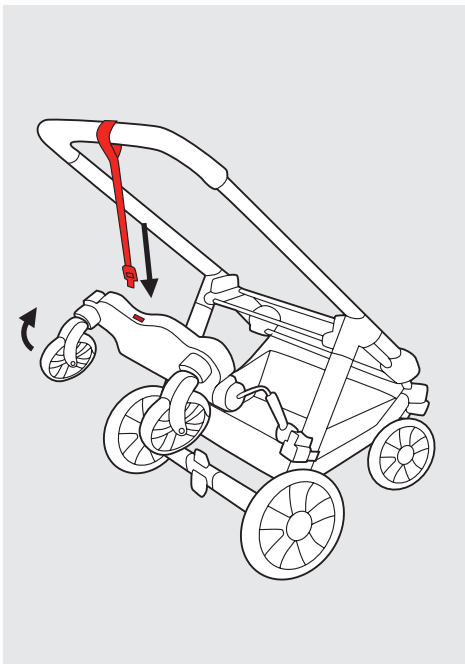
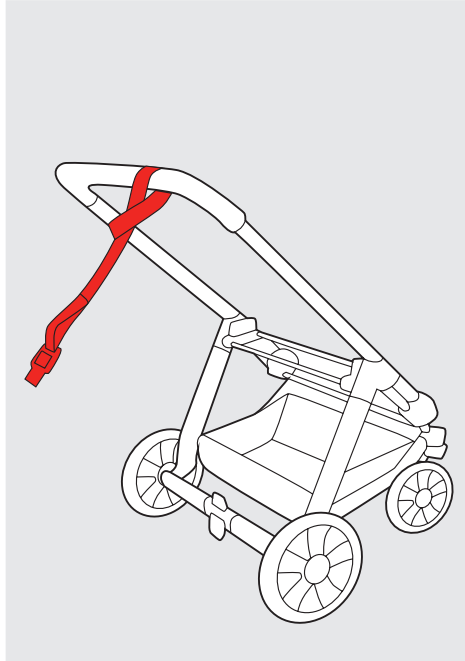
4







6



## DE - Deutsch

WICHTIG! Anleitung für spätere Rückfragen aufbewahren.

- Nehmen Sie Ihr Kind von dem Produkt, wenn Sie Treppen benutzen oder den Kinderwagen hochheben möchten.
- Bitte vergewissern Sie sich, dass alle Verschlüsse geschlossen sind.
- Der Artikel ist nur für ein Kind konstruiert.
- Bitte kontrollieren Sie von Zeit zu Zeit, ob alle Verschlüsse geschlossen sind. Falls nicht, dann ziehen Sie die Verschlüsse wieder fest an.
- Bringen Sie keine Änderungen an, die Ihr Kind gefährden könnten.
- Vergewissern Sie sich, dass Ihr Kind vom Kinderwagen eine Stütze bekommt, während es auf dem Produkt steht.
- Bitte benutzen Sie den Artikel ausschließlich für Kinderwagen, die für den Gebrauch des Artikels bestimmt sind.
- Bei Rissen oder Defekten darf das Produkt nicht mehr verwendet werden.
- Geeignet für Kinder von 2 bis 4 Jahren oder maximal 20 kg.



NB: Keep instructions for future reference.

**CAUTION:**

- Remove your child from the product when using the stairs or when you want to lift the pram.
- Please make sure that all the clasps are locked.
- The item is designed only for one child.
- Please check periodically that all the clasps are locked. If not, then tighten the clasps again.
- Do not make any alterations that could pose a risk to your child.
- Make sure that your child has support on the pram while he/she is standing on it.
- Please use this item exclusively for prams that are designed for the use of this item.
- This product may no longer be used in case of tears or defects.
- Suitable for children from 2 to 4 years of age or maximum 20 kg.

¡IMPORTANTE! Conservar las instrucciones para consultas ulteriores.

**ADVERTENCIA:**

- Retire a su niño del producto cuando emplee escaleras o cuando desee levantar el cochecito.
- Por favor asegúrese de que todos los cierres están cerrados.
- El artículo ha sido concebido sólo para un niño.
- Por favor controle de cuando en cuando si están cerrados todos los cierres. Si tal no fuera el caso, apriete de nuevo firmemente todos los cierres.
- No realice ningún tipo de modificación que pudiera representar un riesgo para su niño.
- Asegúrese de que su niño puede apoyarse en el cochecito mientras que se encuentra sobre el producto.
- Por favor emplee el artículo exclusivamente para cochecitos que han sido concebidos para el empleo des artículo.
- En caso de grietas o defectos, no se permite seguir empleando el producto.
- Apropiado para niños de 2 a 4 años o de 20 kg de peso como máximo.

**IMPORTANT !** Conservez les instructions pour les questions ultérieures.

### **MISE EN GARDE :**

- Enlevez votre enfant du produit lorsque vous empruntez des escaliers ou que vous voulez soulever la poussette.
- Assurez-vous que tous les verrouillages sont fermés.
- Le produit n'est conçu que pour un enfant.
- Vérifiez de temps en temps que tous les verrouillages sont fermés et resserrez-les si ce n'est pas le cas.
- N'apportez aucune modification qui pourrait mettre votre enfant en danger.
- Assurez-vous que votre enfant peut s'appuyer sur la poussette pendant qu'il est debout sur le produit.
- Utilisez le produit uniquement sur des poussettes prévues pour l'utilisation du produit.
- Il est interdit d'utiliser le produit si des pièces sont fissurées ou défectueuses.
- Le produit convient aux enfants de 2 à 4 ans jusqu'à un poids maximal de 20 kg.

**IMPORTANTE!** Conservare le istruzioni per la consultazione futura.

### **AVVERTENZA:**

- Fate scendere il bambino dal prodotto prima di passare su scale o quando dovete sollevare il passeggino.
- Assicuratevi che tutti i meccanismi di fissaggio siano correttamente chiusi.
- L'articolo è costruito per un solo bambino.
- Verificate di tanto in tanto che tutti i meccanismi di fissaggio siano correttamente chiusi. In caso contrario, chiudere e serrare bene i meccanismi di fissaggio.
- Non apportate modifiche che potrebbero compromettere la sicurezza del vostro bambino.
- Assicuratevi che il bambino si appoggi e si sostenga al passeggino mentre è in piedi sul prodotto.
- Utilizzate l'articolo esclusivamente insieme a passeggini appositamente concepiti per l'uso dell'articolo.
- Non utilizzate più il prodotto se presenta incrinature o difetti.
- Idoneo per bambini da 2 a 4 anni di età e del peso massimo di 20 kg.

NL - Nederlands

**BELANGRIJK!** Bewaar de handleiding voor eventuele latere vragen.

## WAARSCHUWING

- Neem uw kind van het artikel als u trappen gebruikt of de kinderwagen wilt optillen.
- Waarborg dat alle sluitingen gesloten zijn.
- Het artikel is ontworpen voor het gebruik door één kind.
- Controleer regelmatig of alle sluitingen gesloten zijn. Draai ze vast als ze niet gesloten zijn.
- Voer geen veranderingen uit die gevaarlijk kunnen worden voor uw kind.
- Waarborg dat uw kind door de kinderwagen gesteund wordt wanneer het op het artikel staat.
- Gebruik het artikel uitsluitend voor kinderwagens die voor het gebruik van het artikel bestemd zijn.
- Bij scheuren of defecten mag het artikel niet meer worden gebruikt.
- Geschikt voor kinderen van 2 t/m 4 jaar of maximaal 20 kg.

PL - polski

**WAŻNE!** Zachować instrukcję na wypadek późniejszych pytań.

## OSTRZEŻENIE:

- Należy zdjąć dziecko z produktu w przypadku korzystania ze schodów lub przed podniesieniem wózka.
- Upewnić się, czy wszystkie blokady są zamknięte.
- Produkt opracowano z myślą o jednym dziecku.
- Od czasu do czasu należy sprawdzić, czy wszystkie blokady są zamknięte. W przeciwnym razie należy je ponownie zamknąć.
- Nie dokonywać żadnych modyfikacji, które mogłyby stanowić zagrożenie dla dziecka.
- Przed wejściem dziecka na produkt upewnić się, że wózek zapewnia dziecku podparcie.
- Produkt należy stosować wyłącznie z wózkami przeznaczonymi do użytkowania wraz z nim.
- Nie używać zarysowanego lub uszkodzonego produktu.
- Produkt przeznaczony dla dzieci w wieku od 2 do 4 lat o maksymalnej wadze 20 kg.

CZ - český

**DŮLEŽITÉ:** Návod uschovejte pro případné pozdější použití.

### **VAROVÁNÍ:**

- Kočárek nikdy nezvedejte ani nepoužívejte na schodech, je-li na stupátku dítě.
- Ujistěte se, zda jsou všechny pojistné mechanismy správně zajištěny.
- Stupátko je konstruováno a určeno pouze pro jedno dítě.
- Čas od času zkontrolujte, zda jsou všechny pojistné mechanismy správně zajištěny. V případě potřeby dotáhněte.
- Neprovádějte na stupátku žádné úpravy nebo změny, které by mohly ohrozit bezpečnost dítěte.
- Ujistěte se, že dítě používá madlo kočárku jako oporu při stání na stupátku.
- Používejte výhradně pro kočárky, které jsou k použití stupátka určeny.
- V případě rozbití nebo poškození jakékoliv části již stupátko dále nepoužívejte.
- Vhodné pro děti od 2 do 4 let nebo do maximální hmotnosti 20 kg.

RU - русский

**ВАЖНО!** Хранить руководство, чтобы к нему можно было обратиться позже.

### **ПРЕДУПРЕЖДЕНИЕ:**

- Снимайте ребенка с «Kiddie Ride On», если двигаетесь по лестнице или хотите приподнять коляску.
- Убедитесь в том, что все запоры закрыты.
- Изделие предназначено только для одного ребенка.
- Время от времени контролируйте, хорошо ли закрыты все запоры. Если запоры ослабли, снова затяните их.
- Не предпринимайте никаких изменений, которые могут навредить ребенку.
- Убедитесь в том, что ребенок опирается на коляску, когда стоит на подножке.
- Используйте изделие только для детских колясок, которые предназначены для использования с ним.
- В случае разрывов или дефектов изделие больше использовать нельзя.
- Предназначено для детей в возрасте от 2 до 4 лет с весом не больше 20 кг.

HU - magyar

**FONTOS!** Az útmutatót későbbi felvilágosítást kéréséhez megőrizni.

### **FIGYELMEZTETÉS:**

- Vegye le gyermekét a termékről, mielőtt lépcsőt használ, vagy a gyermekkocsit felemeli.
- Bizonyosodjon meg arról, hogy minden retesz zárva legyen.
- A termék gyermekeknek készült.
- Kérjük, időről-időre ellenőrizze minden retesz lezártóságát. Ha nem ez lenne a helyzet, akkor a zárat újra szorosan húzza meg.
- Semmit ne változtasson, ami gyermekét veszélyezteti.
- Bizonyosodjon meg arról, hogy gyermeke a gyermekkocsiba kapaszkodik, mialatt a terméket használja.
- A terméket kizárólag olyan gyermekkocsival használja, melyhez a termék használatát engedélyezték.
- Repedések, vagy meghibásodások esetén a terméket nem szabad tovább használni.
- Gyermekeknek 2-től 4 éves korig alkalmas, legfeljebb 20 kg-ig.

PT - português

**IMPORTANTE!** Conservar o manual para consulta posterior.

### **AVISO:**

- Remova o seu filho do produto caso tenha que usar escadas ou levantar o carrinho de bebé.
- Certifique-se de que todos os fechos estão fechados.
- O produto é concebido apenas para uma criança.
- Verifique periodicamente se todos os fechos estão fechados. Se não, aperte bem todos os fechos de novo.
- Não efetue quaisquer alterações que possam colocar o seu filho em perigo.
- Certifique-se de que o seu filho tem um apoio no carrinho de bebé quando estiver no produto.
- Utilize o produto exclusivamente em carrinhos de bebé que se destinam ao uso do produto.
- O produto não deve ser usado no caso de fissuras ou anomalias.
- Adequado para crianças dos 2 aos 4 anos ou com o máximo de 20 kg.

HR - hrvatski

VAŽNO! Sačuvajte upute za kasnije podsjećanje.

### UPOZORENJE:

- Neka Vaše dijete siđe s ovog proizvoda, ako želite ići stepenicama ili ako podižete kolica.
- Uvjerite se da su svi zapori zatvoreni.
- Ovaj artikl je konstruiran samo za jedno dijete.
- Provjerite s vremena na vrijeme jesu li svi zapori zatvoreni. Ako nisu, ponovo ih dobro zategnite.
- Nemojte vršiti nikakve izmjene koje mogu ugroziti sigurnost Vašeg djeteta.
- Pazite da se Vaše dijete drži za kolica dok stoji na ovom proizvodu.
- Koristite ovaj artikl isključivo na prikladnim dječijim kolicima.
- Potrgan ili oštećen proizvod ne smije se više primjenjivati.
- Prikladno za djecu 2 do 4 godine ili maksimalno 20 kg.

UA - український

ВАЖЛИВО! Зберігати керівництво, щоб до нього можна було звернутися пізніше.

### ПОПЕРЕДЖЕННЯ:

- Знімайте дитину з «Kiddie Ride On», якщо рухаєтеся по сходах або хочете підняти коляску.
- Переконайтеся в тому, що всі замки закриті.
- Виріб призначений тільки для однієї дитини.
- Час від часу контролюйте, чи добре закриті всі замки. Якщо замки відкрилися, знову закрийте їх.
- Не робіть ніяких змін, які можуть нашкодити дитині.
- Переконайтеся в тому, що дитина спирається на коляску, коли стоїть на підніжці.
- Використовуйте виріб тільки для дитячих колясок, які призначені для використання з ним.
- При наявності тріщин чи дефектів виріб більше використовувати не можна.
- Призначено для дітей у віці від 2 до 4 років і з вагою не більше 20 кг.

DA - dansk

VIGTIGT! Gem brugsanvisningen til senere brug.

### ADVARSEL:

- Lad altid dit barn stige af produktet, før du går op eller ned af trapper eller løfter barnevognen.
- Forvis dig om, at alle samlinger er spændt forsvarligt fast.
- Produktet er kun beregnet til ét barn.
- Kontrollér med jævne mellemrum, at alle samlinger er spændt forsvarligt fast. Hvis det ikke er tilfældet, skal du efterspænde dem.
- Der må ikke anbringes ændringer på produktet, som kan udgøre en fare for dit barn.
- Forvis dig om, at barnet kan bruge barnevognen som støtte, mens det står på produktet.
- Produktet må udelukkende benyttes til barnevogne, der er beregnet til at blive brugt sammen med produktet.
- Produktet må ikke længere bruges, hvis det er revnet eller defekt.
- Egnet til børn fra 2 til 4 år med en vægt på maks. 20 kg.

SE - svenska

VIKTIGT! Spara manualen för eventuella frågor senare.

### VARNING:

- Barnet får inte stå på artikeln när barnvagnen används i trappport eller lyfts upp.
- Kontrollera att alla låsanordningarna är stängda.
- Artikeln är endast konstruerad för ett barn.
- Kontrollera emellanåt att alla låsanordningarna är stängda. Om inte skall låsanordningarna dras fast ordentligt igen.
- Gör inga ändringar som kan var farliga för ditt barn.
- Försäkra dig om att barnet har stöd av barnvagnen när han eller hon står på artikeln.
- Använd denna artikel uteslutande på barnvagn som är speciellt avsedd för denna artikel.
- Vid sprickor eller defekter på artikeln får denna inte längre användas.
- Lämplig för barn från 2 till 4 år eller maximalt 20 kilo.

NO - Norsk

VIKTIG! Oppbevar veiledning for senere spørsmål.

### ADVARSEL:

- Ta barnet ditt av fra produktet når du går i trapper eller vil løfte opp barnevognen.
- Vennligst forviss deg om at alle låser er lukket.
- Artikkelen er konstruert for bare ett barn.
- Vennligst kontroller fra tid til annen at alle låser er lukket. Hvis ikke, trekk alle låser fast til igjen.
- Plasser ikke noen endringer som kunne utsette barnet ditt for fare.
- Forviss deg om at barnet ditt får en støtte fra barnevognen, mens det står på produktet.
- Bruk denne artikkelen utelukkende for barnevogner som er bestemt for bruk av denne artikkelen.
- Ved sprekker eller defekter må produktet ikke lenger benyttes.
- Egnet for barn fra 2 til 4 år eller maksimalt 20 kg

FI - suomalainen

TÄRKEÄÄ! Säilytä ohje myöhempien kysymysten varalta.

### VAROITUS:

- Nosta lapsesi pois tuotteesta, kun käytät portaita tai haluat nostaa lastenvaunuja.
- Varmista, että kaikki lukitukset ovat kiinni.
- Tuote on suunniteltu vain yhdelle lapselle.
- Tarkasta aika ajoin, että kaikki lukitukset ovat kiinni. Kiristä ne tarvittaessa jälleen tiukasti.
- Älä tee sellaisia muutoksia, jotka saattaisivat vaarantaa lastasi.
- Varmista, että lapsesi saa tukea vaunuista hänen seisoessaan telineen päällä.
- Käytä tuotetta vain sellaisissa lastenvaunuissa, jotka on tarkoitettu tuotteen käyttöön.
- Tuotetta ei saa enää käyttää, jos siinä on säröjä tai vaurioita.
- Soveltuu 2-4 vuoden ikäisille lapsille, jotka painavat enintään 20 kg.



LT - Lietuvos

SVARBU! Instrukciją saugokite, nes vėliau gali kilti klausimų.

### ĮSPĖJIMAS:

- Vaikas turi nulipti nuo pakojo, jei naudojate laiptais ar norite pakelti vežimėlį.
- Įsitikinkite, kad visi fiksatoriai užfiksuoti.
- Gaminys suprojektuotas tik vienam vaikui.
- Prašome kartkartėmis patikrinti, ar visi fiksatoriai užfiksuoti. Jei ne, vėl juos priveržkite.
- Nedarykite jokių pakeitimų, dėl kurių gali kilti pavojus jūsų vaikui.
- Įsitikinkite, kad stovėdamas ant gaminio vaikas gali atsiremti į vežimėlį.
- Naudokite gaminį tik su tais vežimėliais, kurie yra pritaikyti gaminiui naudoti.
- Atsiradus įtrūkimų ar defektų šį gaminį naudoti draudžiama.
- Tinka vaikams nuo 2 iki 4 m. arba sveriantiems ne daugiau kaip 20 kg.

LV - Latvijas

SVARĪGI! Uzglabājiet instrukciju gadījumam, ja vēlāk Jums radīsies jautājumi.

### BRĪDINĀJUMS

- Ejot pa kāpnēm vai ja vēlaties pacelt ratiņus, noņemiet bērnu no šī izstrādājuma.
- Lūdzu, pārliedzieties, ka visi aizslēgi ir slēgti.
- Izstrādājums ir paredzēts tikai vienam bērnam.
- Lūdzu, pārbaudiet laiku pa laikam, vai visi aizslēgi ir slēgti. Ja nē, lūdzu, cieši pievelciet aizslēgus.
- Neveiciet izstrādājumā nekādas izmaiņas, kas varētu būt bīstamas Jūsu bērnam.
- Pārliedzieties, ka Jūsu bērns var balstīties uz ratiņiem, stāvot uz izstrādājuma.
- Lūdzu, lietojiet izstrādājumu tikai kopā ar ratiņiem, kuriem izstrādājums ir paredzēts.
- Ja izstrādājumā rodas plīsumi vai defekti, izstrādājumu vairs nedrīkst lietot.
- Paredzēts bērniem vecumā no 2 līdz 4 gadiem un ar svaru līdz maksimāli 20 kg.

EE - eesti

**TÄHTIS!** Hoidke kasutusjuhend hilisemate küsimuste tarbeks alles.

## HOIATUS!

- Võtke oma laps tootelt maha, kui kasutate treppe või soovite lapsekäru üles tõsta.
- Palun veenduge, et kõik kinnitused oleksid suletud.
- Toode on mõeldud vaid ühe lapse jaoks.
- Kontrollige palun aeg-ajalt, et kõik kinnitused oleksid suletud. Kui see nii pole, siis tõmmake kinnitused uuesti tugevalt pingule.
- Ärge tehke toote juures muudatusi, mis võiksid teie last kahjustada.
- Veenduge, et teie lapsel oleks tootel seistes võimalik lapsekärule toetuda.
- Kasutage seda toodet ainult selliste lastekäruodega, mis on selle toote kasutamiseks ette nähtud.
- Mõrade või defektide korral ei tohi toodet enam kasutada.
- Sobilik laste jaoks alates 2 kuni 4 aastani või kaaluga kuni 20 kg.
- 

SK - slovenský

**DŮLEŽITÉ!** Návod uschovajte pre prípadné neskoršie otázky.

## VAROVANIE:

- Ak idete po schodoch alebo chcete kočík zodvihnúť, vyberte Vaše dieťa z výrobku.
- Prosím, ubezpečte sa, že sú všetky uzávery zatvorené.
- Výrobok je skonštruovaný len pre jedno dieťa.
- Prosím, z času na čas skontrolujte, či sú všetky uzávery zatvorené. V prípade uvoľnenia uzávery opäť pevne zatiahnite.
- Nevykonávajte žiadne zmeny, ktoré by mohli ohroziť Vaše dieťa.
- Ubezpečte sa, že kočík poskytuje Vášmu dieťaťu stojacemu na výrobku pevnú oporu.
- Prosím, používajte výrobok výlučne s detskými kočíkmi, ktoré sú určené pre použitie tohto výrobku.
- Ak je výrobok puknutý alebo inak poškodený, nesmie sa používať.
- Výrobok je určený pre deti od 2 do 4 rokov alebo do hmotnosti maximálne 20 kg.

BG - български

**ВАЖНО!** Запазете ръководството за по-нататъшни доуточнения.

### **ПРЕДУПРЕЖДЕНИЕ:**

- Ако използвате стълби или искате да повдигнете детската количка, детето трябва да слезе.
- Уверете се че всички закрепващи механизми са заключени.
- Артикулатът е предназначен само за едно дете.
- От време на време проверявайте дали закрепващите механизми са заключени. Ако не са, затегнете здраво закрепващите механизми.
- Не извършвайте модификации, които биха могли да застрашат детето Ви.
- Уверете се че докато стои исправено върху продукта, детето Ви може да се подпира на детската количка.
- Използвайте продукта само за детски колички, съвместими с него.
- Не използвайте продукта, ако е счупен или дефектен.
- Подходящ за деца от 2 до 4 години или с максимално тегло 20 kg.

SI - slovenski

**POMEMBNO!** Shranite navodilo za kasnejša vprašanja.

### **OPOZORILO:**

- Svojega otroka vzemite z izdelka, če uporabljate stopnice ali želite otroški voziček dvigniti.
- Prepričajte se, da so vsi zaklepi zaprti.
- Izdelek je oblikovan samo za enega otroka.
- Občasno preverite, ali so vsi zaklepi zaprti. Če niso, zaklepe znova zategnite.
- Ne izvajajte nobenih sprememb, ki bi lahko ogrozile vašega otroka.
- Prepričajte se, da je otroški voziček otroku v oporo, ko stoji na izdelku.
- Uporabljajte izdelek izključno za otroške vozičke, ki so določeni za uporabo izdelka.
- Če ima izdelek razpoke ali napake, ga ne smete več uporabljati.
- Primerno za otroke v starosti od 2 do 4 let ali do teže največ 20 kilogramov.

RO - românesc

**IMPORTANT!** Păstrați instrucțiunile pentru a le putea consulta ulterior.

### **AVERTIZARE:**

- Luați copilul din cărucior dacă doriți să utilizați scările sau să ridicați căruciorul.
- Vă rugăm să vă asigurați că toate dispozitivele de fixare sunt închise.
- Articolul este proiectat pentru un singur copil.
- Vă rugăm să controlați din când în când dacă toate dispozitivele de fixare sunt închise. Dacă nu, strângeți din nou bine dispozitivele de fixare.
- Nu faceți modificări care ar putea pune în pericol copilul.
- Asigurați-vă că, în timp ce se află în cărucior, copilul este sprijinit de acesta.
- Vă rugăm să utilizați articolul exclusiv pentru cărucioare destinate folosirii acestui articol.
- În caz de fisuri sau defecte, produsul nu mai trebuie folosit.
- Potrivit pentru copii cu vârste cuprinse între 2 și 4 ani sau maxim 20 kg.

GR - ελληνικά

**ΣΗΜΑΝΤΙΚΟ!** Φυλάξτε τις οδηγίες για μελλοντική χρήση.

### **ΠΡΟΕΙΔΟΠΟΙΗΣΗ:**

- Βγάζετε το παιδί σας από το προϊόν όταν χρησιμοποιείτε σκάλες ή θέλετε να σηκώσετε το καροτσάκι.
- Βεβαιωθείτε ότι όλες οι ασφάλειες είναι κλειστές.
- Το προϊόν είναι σχεδιασμένο μόνο για ένα παιδί.
- Ελέγχετε ανά διαστήματα εάν είναι κλειστές όλες οι ασφάλειες. Σε αντίθετη περίπτωση, σφίξτε τις ξανά καλά.
- Μην κάνετε αλλαγές που θα μπορούσαν να θέσουν σε κίνδυνο το παιδί σας.
- Βεβαιωθείτε ότι το παιδί σας έχει ένα στήριγμα από το καροτσάκι, ενώ στέκεται επάνω στο προϊόν.
- Χρησιμοποιείτε το προϊόν αποκλειστικά για καροτσάκια κατάλληλα για τη χρήση του προϊόντος.
- Σε περίπτωση ρωγμών ή ελαττωμάτων, μην συνεχίσετε τη χρήση του προϊόντος.
- Κατάλληλο για παιδιά από 2 έως 4 ετών ή για παιδιά μέγιστου βάρους 20 κιλών.

•

TR - Türk

ÖNEMLİ BİLGİ! Kılavuzu ileride başvurmak üzere saklayın.

### UYARI:

- Merdivenleri kullandığınızda veya bebek arabasını kaldırırken çocuğunuzu ürün üzerinden alın.
- Kilitleme elemanlarının tamamının kapalı olduğundan emin olun.
- Ürün sadece tek bir çocuk için tasarlanmıştır.
- Kilitleme elemanlarının tamamının kapalı olduğunu zaman zaman kontrol edin. Değillerse kilitleme elemanlarını tekrar sıkın.
- Lütfen çocuğunuzu tehlikeye düşürecek değişiklikler yapmayın.
- Çocuğunuz ürün üzerinde durduğunda bebek arabası tarafından desteklendiğinden emin olun.
- Ürünü lütfen sadece onaylı olduğu bebek arabaları için kullanın.
- Çatlak veya kusurlar görüldüğünde ürün artık kullanılmamalıdır.
- 2 – 4 yaş arası çocuklar veya en fazla 20 kg için onaylıdır.

BA - bosanski

VAŽNO! Uputstvo zadržati u slučaju daljih pitanja.

### UPOZORENJE:

- Dok koristite stepenice ili želite da podignete dječja kolica, maknite svoje dijete s proizvoda.
- Provjerite da li su sve zavrave zatvorene.
- Ovaj artikl je konstruisan samo za jedno dijete.
- Povremeno prekontrolišite da li su zatvorene sve zavrave. Ako nisu, ponovno ih pritegnite.
- Ne radite izmjene koje bi mogle ugroziti Vaše dijete.
- Provjerite da li Vaše dijete ima dobar oslonac dok stoji na kolicima.
- Molimo Vas da ovaj artikl koristite isključivo za dječja kolica koja su i namijenjena za upotrebu artikla.
- Ako proizvod ima napukline ili je neispravan, ne smijete ga koristiti.
- Prikladno za djecu od 2 do 4 godine ili maksimalne težine 20 kg.

BA

חשוב! נא לשמור על ההוראות לעיון בעתיד.

## אזהרות:

- הורידו את ילדכם מהמוצר בזמן שימוש במדרגות או במקרים בהם תרצו להרים את העגלה.
- יש לוודא שכל תפסי הנעילה סגורים.
- מוצר זה מיועד לשימוש של ילד אחד בלבד.
- יש לבדוק מפעם לפעם שכל תפסי הנעילה סגורים. אם לא, יש לחזק את הברגתם.
- אין לבצע כל שינויים העלולים לפגוע בבטיחות ילדכם.
- יש לוודא שילדכם נתמך בעגלה בזמן שהוא נעמד על המוצר.
- נא להשתמש במוצר אך ורק בשילוב עם עגלות הילדים, שלהן הוא מיועד.
- אין לעשות יותר שימוש במוצר במידה ויש בו סדקים או פגמים.
- מיועד לילדים בגילאים שנתיים עד 4 או עד משקל מירבי של 20 ק"ג.

重要! 请保留该说明书, 以备后用。

## 警告:

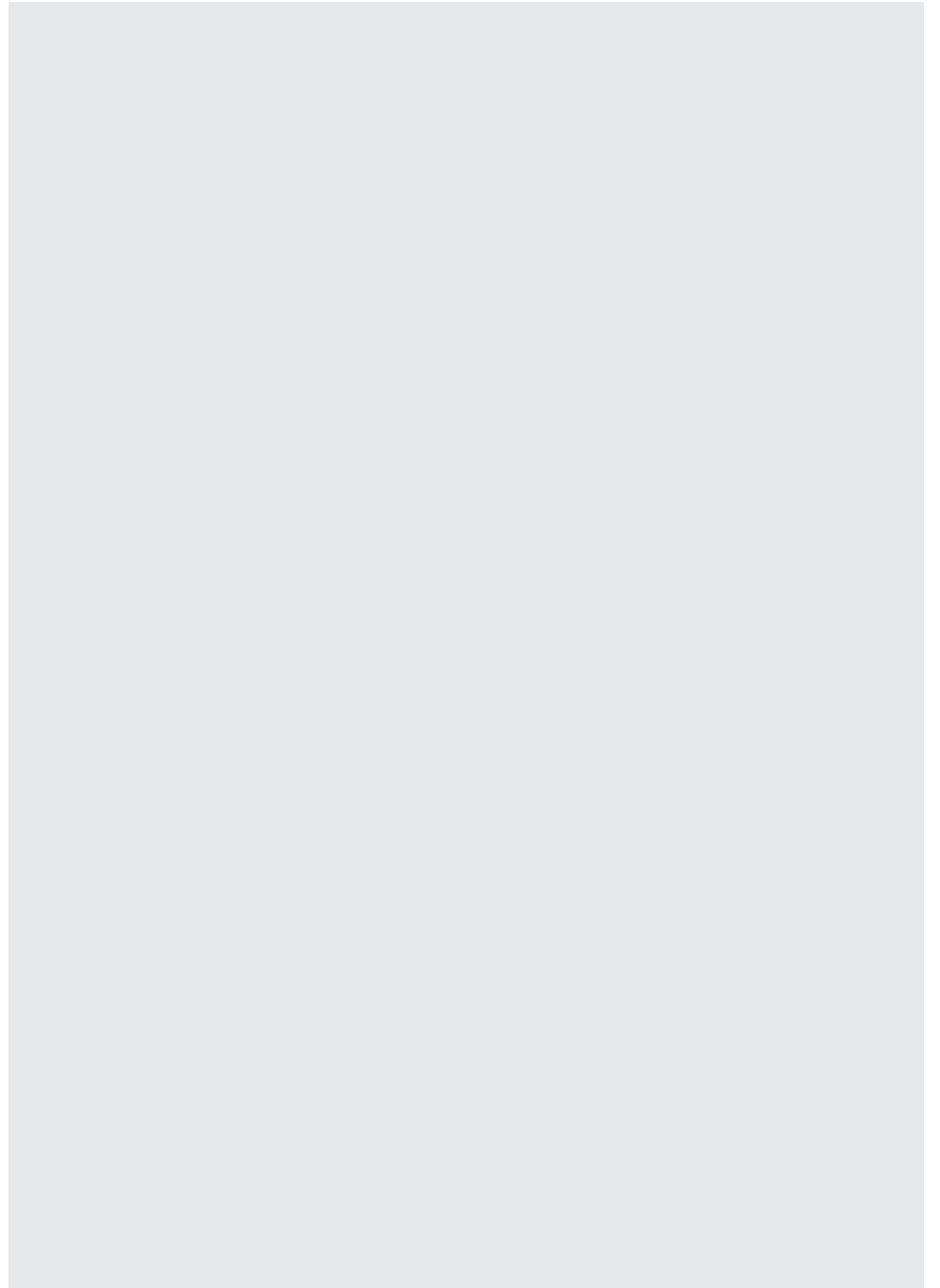
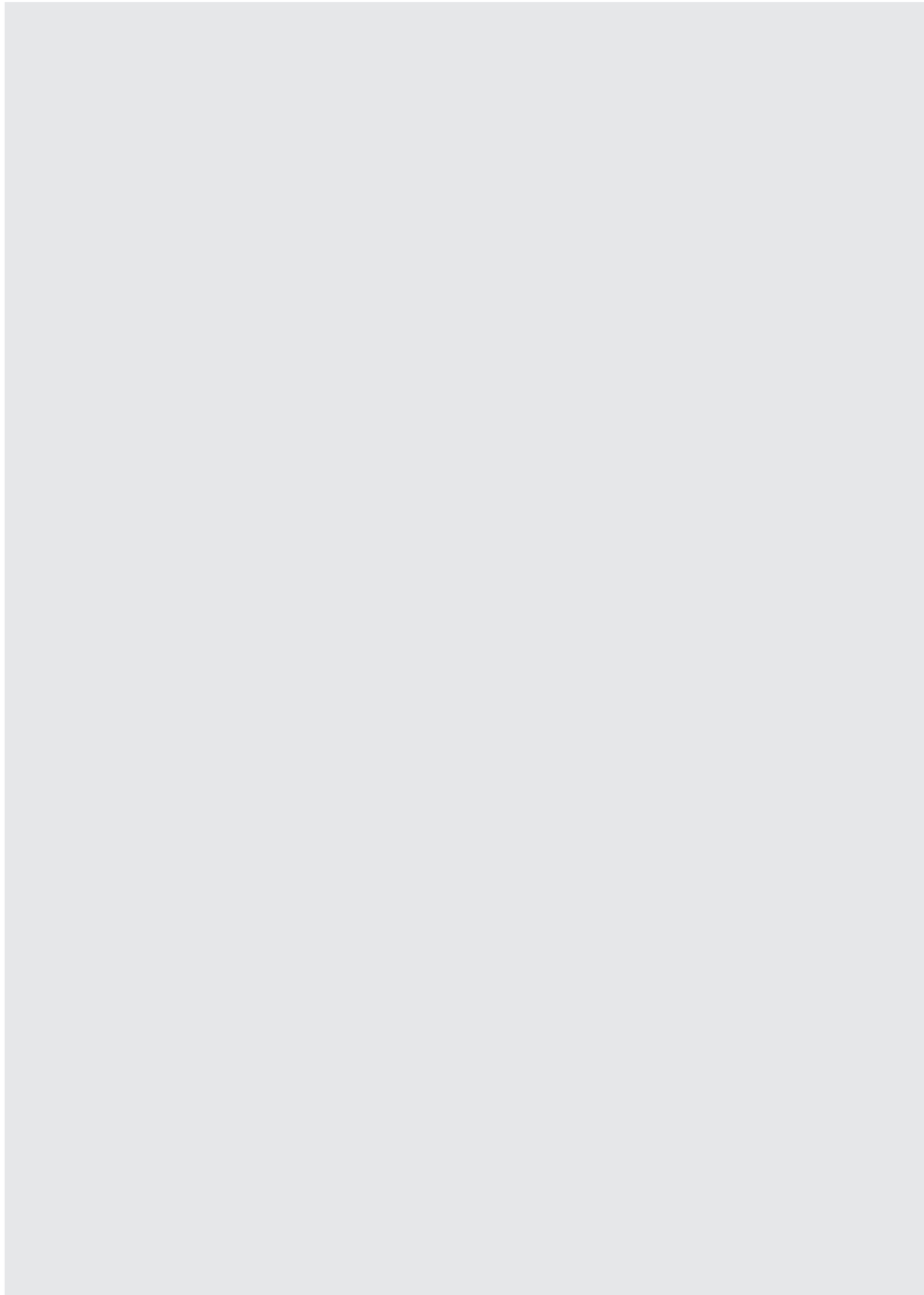
- 在上楼梯或将童车抬起时, 请将孩子从产品上抱下。
- 请确保所有的锁扣均锁闭。
- 该产品仅为儿童设计。
- 请随时检查所有锁扣的锁闭情况。如果并非如此, 则应将锁扣重新锁紧。
- 请勿进行任何可能对儿童造成危险的更改。
- 请确保您的孩子在童车上站立时能够把住某一位置。
- 该产品仅可用于为使用该产品而设计的童车上。
- 如果出现裂纹或损坏, 则禁止继续使用产品。
- 适用于2至4岁或体重低于20 kg的儿童。

## العربية

هام! يُرجى الاحتفاظ بالدليل للرجوع إليه فيما بعد.

### تحذير:

- أخرج طفلك من المنتج إذا أردت استخدام الدرج أو رفع عربة الأطفال لأعلى.
- يرجى التحقق من غلق كل الأقفال.
- المنتج مصمم فقط لاستيعاب طفل واحد.
- يرجى الفحص من وقت لآخر للتحقق من غلق كل الأقفال. إن لم يكن الأمر كذلك فأغلق الأقفال بإحكام مرة أخرى.
- لا تقم بإدخال أي تغييرات يمكن أن تهدد سلامة الطفل بالخطر.
- تحقق من أن عربة الأطفال تسند طفلك بينما هو واقف متكئ على المنتج.
- يرجى استخدام المنتج فقط مع عربات الأطفال المخصصة لاستخدام المنتج.
- في حالة وجود شقوق أو تلفيات لا يجوز استخدام المنتج مرة أخرى.
- مناسب للأطفال من سن عامين إلى ٤ سنوات أو بوزن ٢٠ كجم بحد أقصى.





**ABC Design GmbH**

Dr. Rudolf-Eberle Straße 29  
79774 Albbruck  
Deutschland // *Germany*

Telefon // *Phone* +49 (0) 7753 / 93 93-0  
Telefax // *Fax* +49 (0) 7753 / 93 93-40  
info@abc-design.com

[www.abc-design.com](http://www.abc-design.com)

